

## Modular Cooking Kokgryta. El. 60L

Produkt # \_\_\_\_\_

Modell # \_\_\_\_\_

Namn # \_\_\_\_\_

SIS # \_\_\_\_\_

AIA # \_\_\_\_\_



371273 (E7BSEHINFR)

Kokgryta. El. 60L. Indirekt värme. Tryckbrytare. Automatisk påfyllning

### Kort specifikation

#### Pos.

Kokgryta (60 liter) med Kärll och dubbelisolerat lock i rostfritt stål.

Utvändiga paneler av rostfritt stål med Scotch-Brite behandling.

Djupdraget kärll med rundade hörn och sömlös svetsning. Säkerhetsventil som garanterar arbetstryck.

Dräneringskran med stor kapacitet för utömning av mat.

Använder genererat ångtryck vid 110°C i dubbelmanteln. Automatisk påfyllning i den dubbla manteln.

### Huvudfunktioner

- Avloppsrör och -kran kan enkelt rengöras från utsidan.
- Ergonomisk: unikt förhållande mellan kärlets diameter och höjd. Djupet gör det enklare att röra om och hantera maten.
- Extern ventil som släpper ut överflödigt luft som ansamlas i manteln under uppvärmningsfasen.
- Lämplig för tillagning, sautéering eller pochering av alla slags frukt och grönsaker.
- Kran med hög kapacitet ger enkel utmatning av innehållet.
- Överstiger inte den inställda temperaturen.
- Matvaran värms upp jämnt i produktens bas och sidoväggar genom ett system med indirekt värme via integrerad ångfunktion (mättad ånga) med en temperatur på 110 °C.
- Säkerhetsventil förhindrar övertryck av ånga i manteln.
- Stora, släta ytor, enkel åtkomst för rengöring.
- Solenoidventil för påfyllning med varmt och kallt vatten.
- Enhet med högeffektiva värmeelement (9,4 kW).
- Enheten har fötter i rostfritt stål med höjjustering på upp till 50 mm.
- Lock och kokkärll i rostfritt stål. Polerade sidor för enkel rengöring.
- Minsta belastning för korrekt funktion är 20 liter.

### Konstruktion

- 1,5 mm tjockt pressat rostfritt stål
- IPX4-intyg för vattentålighet.
- [NOT TRANSLATED]

### Hållbarhet



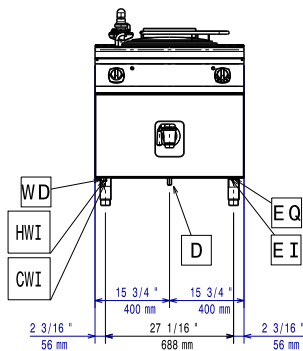
- Slutet värmesystem - ingen energi går till spillo.
- Åtsittande lock reducerar tillagningstid och sparar energikostnader.
- Tryckbrytare övervakar energi- och vattenförbrukning.

### Övriga Tillbehör

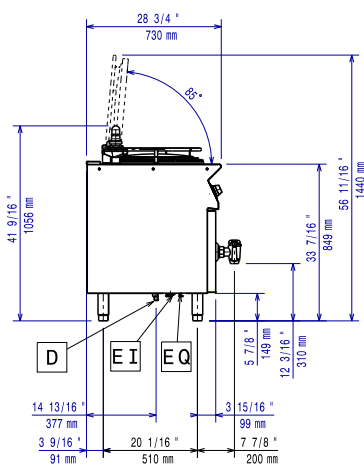
- Tätningssats PNC 206086
- Kit m 4 hjul varav 2 svängbara med broms PNC 206135
- Fotsats PNC 206136
- Frontsockelplåt för installation på betongsockel, 800 mm PNC 206148
- Frontsockelplåt för installation på betongsockel, 1000 mm PNC 206150
- Frontsockelplåt för installation på betongsockel, 1200 mm PNC 206151
- Frontsockelplåt för installation på betongsockel, 1600 mm PNC 206152
- Frontsockelplåt, rostfri, 800 mm PNC 206176
- Frontsockelplåt, rostfri, 1000 mm PNC 206177
- Frontsockelplåt, rostfri, 1200 mm PNC 206178
- Frontsockelplåt, rostfri, 1600 mm PNC 206179

- 4 fötter för installation på cementsockel PNC 206210
- Ett par sidosocklar (för installation rygg mot rygg) PNC 206249
- 2 st sidosockelplåtar för betonginstallation PNC 206265
- Höger och vänster sidoräcke. PNC 206307
- Bakre ledstång, 800 mm, Marin PNC 206308
- Stödskena till underskåp för minskat antal ben/hjul, 400mm PNC 206366
- Stödskena till underskåp för minskat antal ben/hjul, 800mm PNC 206367
- Stödskena till underskåp för minskat antal ben/hjul, 1200mm PNC 206368
- Stödskena till underskåp för minskat antal ben/hjul, 1600mm PNC 206369
- Stödskena till underskåp för minskat antal ben/hjul, 2000mm PNC 206370
- Ryggplåtar, 800mm PNC 206374
- Ryggplåtar, 1000mm PNC 206375
- Ryggplåtar, 1200mm PNC 206376
- 2 st sidopaneler höjd 700 djup 700mm PNC 216000
- Fronträcke, rostfritt, 800 mm PNC 216047
- Fronträcke, rostfritt, 1200 mm PNC 216049
- Portioneringshylla/ räcke, rostfritt, 800 mm (bred) PNC 216186
- Avmineraliseringsfilter brita clean extra PNC 864367
- Pastakorg för 60 ltr grytor PNC 921626
- Höj och sänkbar vagn med löstagbar GN 2/1 kantin. PNC 922403

Front

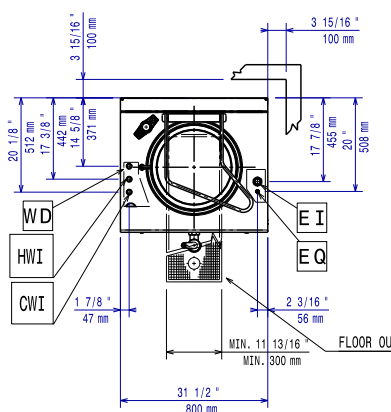


Sida



CWI = Kallvatten  
D = Avlopp  
EI = Elektrisk anslutning  
HWI = Varmvatten

Topp



## Elektricitet

Spänning:

371273 (E7BSEHINFR)

400 V/3N ph/50/60 Hz

Total watt:

9.4 kW

## Viktig information

Används ej som  
installationshandling. Begär  
separat  
installationsanvisning.

Stekbordets användbara  
kapacitet:

60 liter

Kärl (rund) diameter:

420 mm

Nettovikt:

100 kg

Fraktvikt:

90 kg

Frakthöjd:

1140 mm

Fraktbredd:

820 mm

Fraktdjup:

860 mm

Fraktvolym:

0.8 m<sup>3</sup>

Om väggen är känslig, bör minst 5 cm väggavstånd  
upprätthållas. Är väggen däremot av icke känslig typ  
behövs Inget avstånd.

[NOT TRANSLATED]

N7PE